

MONTAJE / MONTAGE / MONTAGGIO / MONTAGEM / ASSEMBLY / BEDIENUNGSANLEITUNG

ES) TE ACONSEJAMOS

- Poner el paquete en posición horizontal.
- Ordenar y contar las piezas y herrajes.
- Habilitar una zona para el montaje.
- Sigue paso a paso las instrucciones de montaje.

EN) I ADVISE YOU

- Put the package in horizontal position.
- Put in the order and count the pieces and iron fittings.
- Take enough space for assembly.
- Follow step by step the assembly instruction.

FR) NOUS VOUS CONSEILLONS

- Poser les coils en position horizontale.
- Classer et compter les éléments de montage et la quincaillerie.
- Définir une zone de montage.
- Suivre dans l'ordre les instructions de montage.

IT) VI INFORMIAMO

- Porre la confezione in orizzontale.
- Mettere in ordine e contare le minuterie metalliche.
- Essere certi di avere spazio a per il montaggio.
- Seguire passo passo le istruzioni.

ES) -Las herramientas que necesitas (no incluidas en el kit)

FR) -Outils de montage nécessaires (not inclus dans le kit)



EN) The tools that you need for assembly (not included in the package)

IT) -Gli attrezzi che vi servono per il montaggio (non inclusi nella confezione)

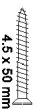


ES) -Los herrajes que encontrarás en e kit

EN) -The tools that you will find in the package

FR) -Quincaillerie incluse dans le kit

IT) -Accessori incluso nella confezione.



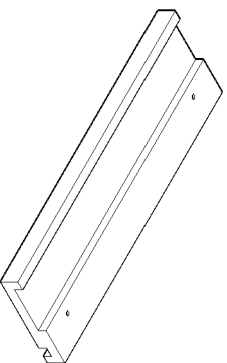
X 2

ES) - Las piezas incluidas en el kit

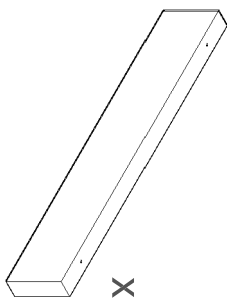
EN) - The pieces included in the package

FR) - Pièces incluses dans le kit

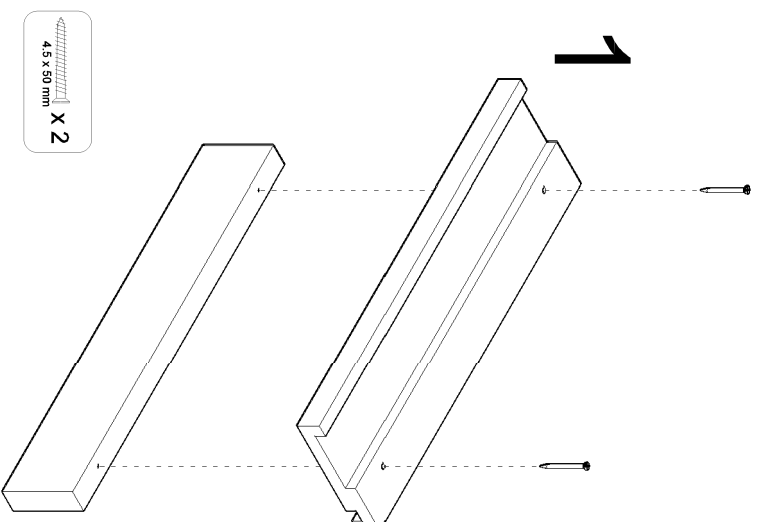
IT) - Parti incluse nella confezione



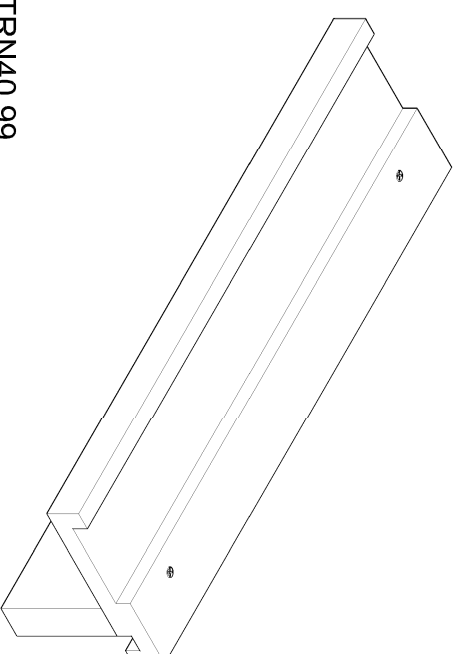
X1



X1



2



ref. BTRN40.99

ASTIGARRAGA

12510302

Olaeta Area nº3
E-20730 Azpeitia (Guzúkoa)
T. +34 943 814 281 | F. +34 943 816 713
astigarraga@kitline.es
www.astikitline.es

