

# MONTAJE / MONTAGE / MONTAGGIO / MONTAGEM / ASSEMBLY / BEDIENUNGSANLEITUNG

## ES TE ACONSEJAMOS

- Poner el paquete en posición horizontal.
- Ordenar y contar las piezas y herrajes.
- Habilita una zona para el montaje.
- Sigue paso a paso las instrucciones de montaje.

## EN I ADVISE YOU

- Put the package in horizontal position.
- Put in the order and count the pieces and iron fittings.
- Take enough space for assembly.
- Follow step by step the assembly instruction

## FR NOUS VOUS CONSEILLONS

- Poser les colis en position horizontale.
- Classer et compter les éléments de montage et la quincaillerie.
- Définir une zone de montage.
- Suivre dans l'ordre les instructions de montage.

## IT VI INFORMIAMO

- Porre la confezione in orizzontale.
- Mettere in ordine e contare le minuterie metalliche.
- Essere certi di avere spazio a per il montaggio.
- Seguire passo passo le istruzioni.

## ES Las herramientas que necesitas (no incluidas en el kit)

## FR Outils de montage nécessaires (not inclus dans le kit)



## EN The tools that you need for assembly (not included in the package)

## IT Gli attrezzi che vi servono per il montaggio (non inclusi nella confezione)



## ES Los herrajes que encontraras en el kit

## FR Quincaillerie incluse dans le kit

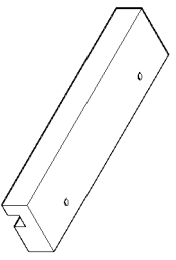
## EN The tools that you will find in the package

## IT Accessori incluso nella confezione.

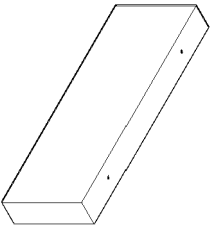


## ES Las piezas incluidas en el kit

## EN The pieces included in the package

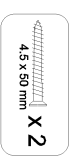
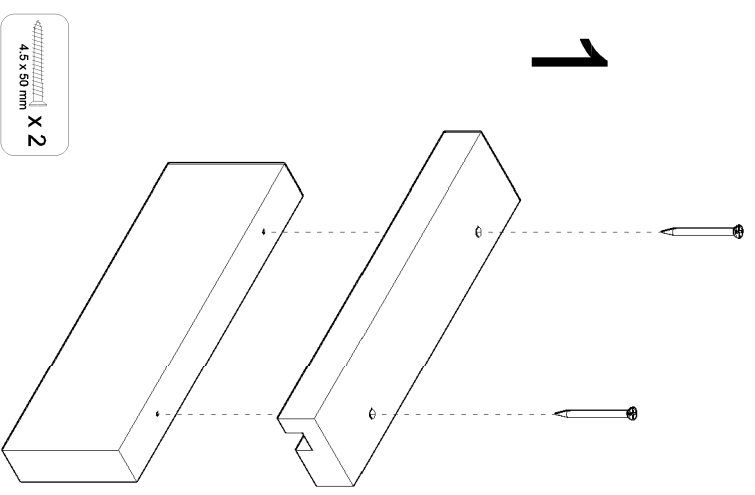


X1

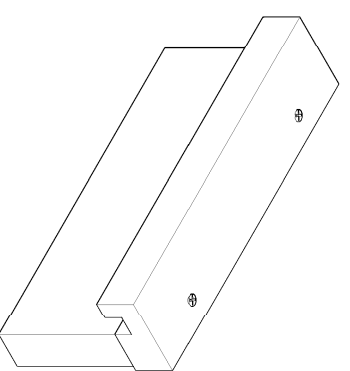


X1

1



2



ref. BTADAP.99

**ASTIGARRAGA**

*kit line*

Olallo Auzia nº3  
E-20730 Azpeitia(Goizkoa)  
T. +34 945 814 261 | F. +34 945 816 713  
astigarraga@kitline.es  
www.astikline.es

