

MONTAJE / MONTAGE / MONTAGGIO / MONTAGEM / ASSEMBLY / BEDIENUNGSANLEITUNG

ES TE ACONSEJAMOS

- Poner el paquete en posición horizontal.
- Ordenar y contar las piezas y herrajes.
- Habilita una zona para el montaje.
- Sigue paso a paso las instrucciones de montaje.

EN I ADVISE YOU

- Put the package in horizontal position.
- Put in the order and count the pieces and iron fittings.
- Take enough space for assembly.
- Follow step by step the assembly instruction.

FR NOUS VOUS CONSEILLONS

- Poser les colis en position horizontale.
- Classer et compter les éléments de montage et la quincaillerie.
- Définir une zone de montage.
- Suivre dans l'ordre les instructions de montage.

IT VI INFORMIAMO

- Porre la confezione in orizzontale.
- Mettere in ordine e contare le minuterie metalliche.
- Essere certi di avere spazio a sufficienza per il montaggio.
- Seguire passo passo le istruzioni.

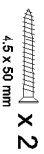
ES -Las herramientas que necesitas (no incluidas en el kit)
FR -Outils de montage nécessaires (not inclus dans le kit)

EN -The tools that you need for assembly (not included in the package)
IT -Gli attrezzi che vi servono per il montaggio (non inclusi nella confezione)



ES -Los herrajes que encontras en el kit
FR -Quincaillerie incluse dans le kit

EN -The tools that you will find in the package
IT -Accessori incluso nella confezione.



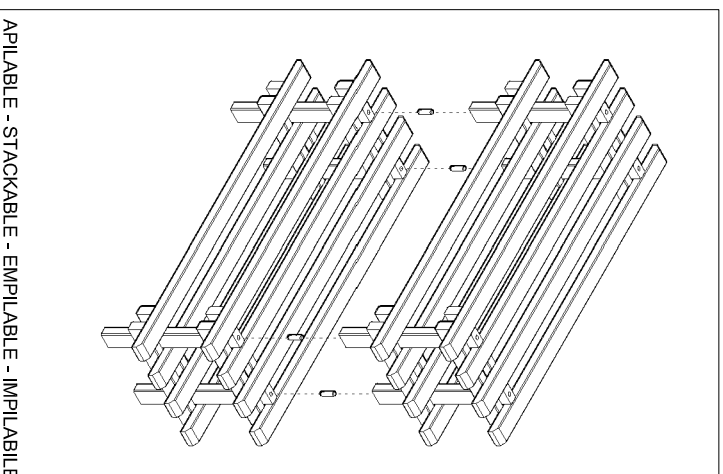
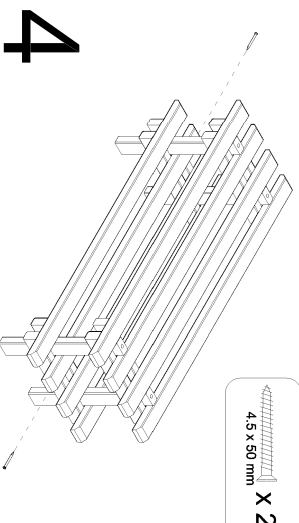
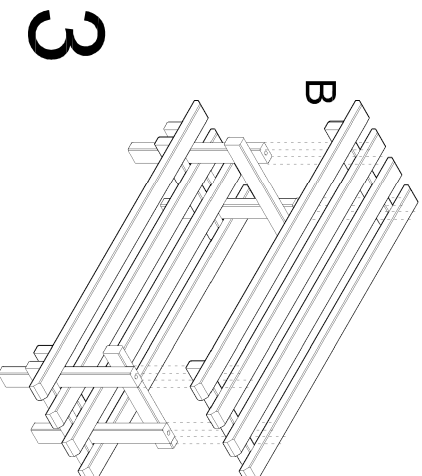
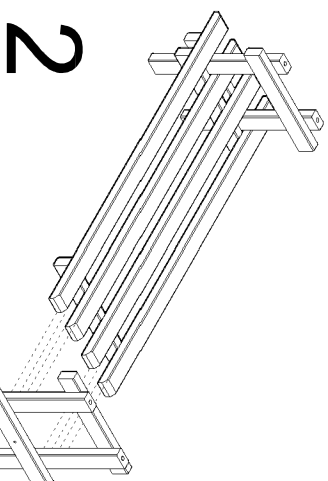
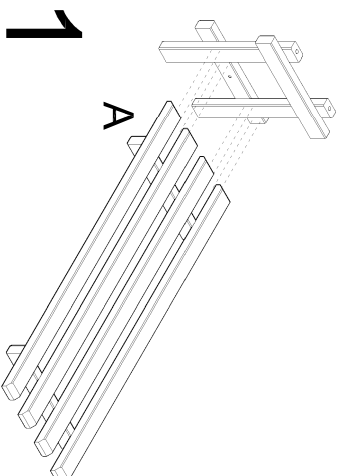
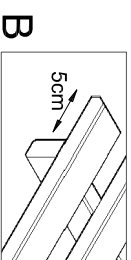
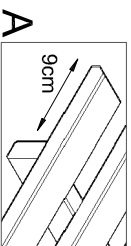
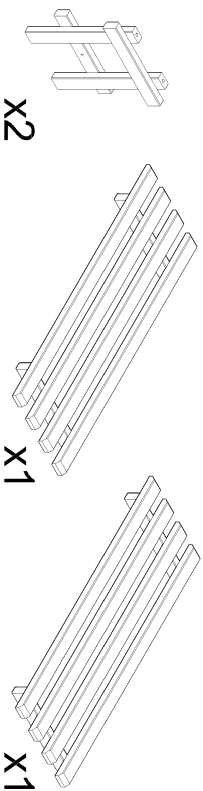
X 2



X 4

ES - Las piezas incluidas en el kit
FR - Pièces incluses dans le kit

EN - The pieces included in the package
IT - Parti incluse nella confezione



APILABLE - STACKABLE - EMPILABLE - IMPILABILE

ref. EVCH60.99

ASTIGARRAGA

RT line

Olalde Area r°3
E-20730 Azpeitia (Gipuzkoa)
T. +34 943 814 261 | F. +34 943 816 713
astigarraga@kiltines
www.astikiltines

