

MONTAJE / MONTAGE / MONTAGGIO / MONTAGEM / ASSEMBLY / BEDIENUNGSANLEITUNG

ES TE ACONSEJAMOS

- Poner el paquete en posición horizontal.
- Ordenar y contar las piezas y herrizas.
- Habilita una zona para el montaje.
- Sigue paso a paso las instrucciones de montaje.

EN I ADVISE YOU

- Put the package in horizontal position.
- Put in the order and count the pieces and iron fittings.
- Take enough space for assembly.
- Follow step by step the assembly instruction.

FR NOUS VOUS CONSEILLONS

- Poser les colis en position horizontale.
- Classer et compter les éléments de montage et la quincaillerie.
- Définir une zone de montage.
- Suivre dans l'ordre les instructions de montage.

IT VI INFORMIAMO

- Porre la confezione in orizzontale.
- Mettere in ordine e contare le minuterie metalliche.
- Essere certi di avere spazio a sufficienza per il montaggio.
- Seguire passo passo le istruzioni.

ES -Las herramientas que necesitas (no incluidas en el kit)

FR -Outils de montage nécessaires (non inclus dans le kit)



EN -The tools that you need for assembly (not included in the package)

IT -Gli attrezza che vi servono per il montaggio (non inclusi nella confezione)



ES -Las herrizas que encontrads en el kit

FR -Quincaillerie incluse dans le kit

EN -The tools that you will find in the package

IT -Accessori incluso nella confezione.

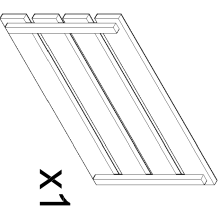
3.5 x 2.5 mm X 20

ES -Las piezas incluidas en el kit

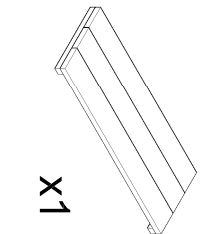
FR -Pièces inclus dans le kit

EN -The pieces included in the package

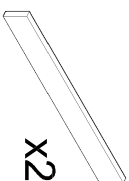
IT -Parti incluse nella confezione



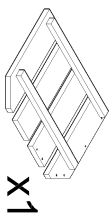
X1



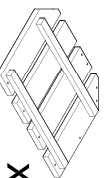
X1



X2

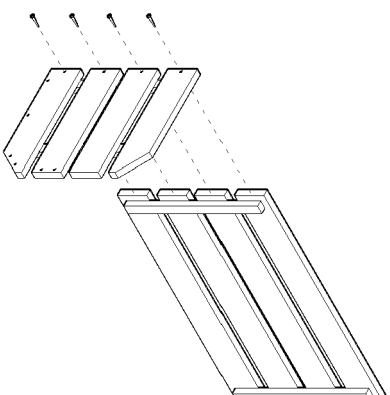


X1

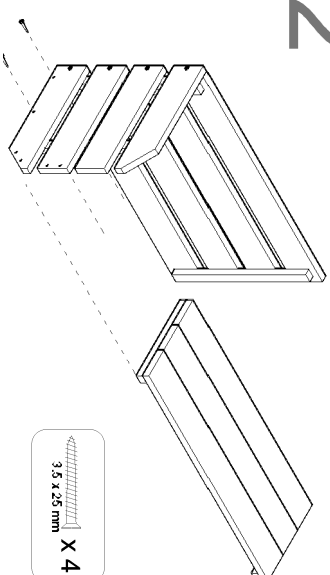


X1

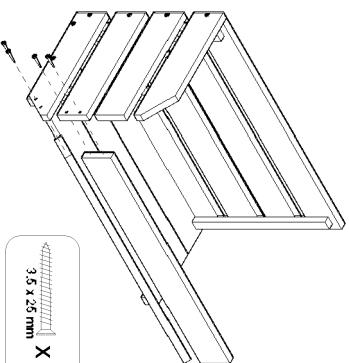
1



2

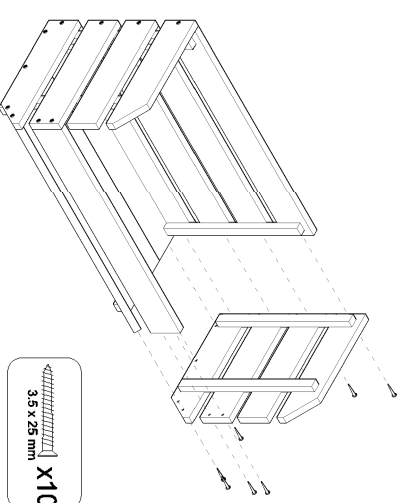


3



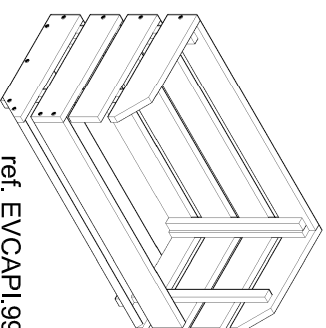
3.5 x 2.5 mm X 4

4

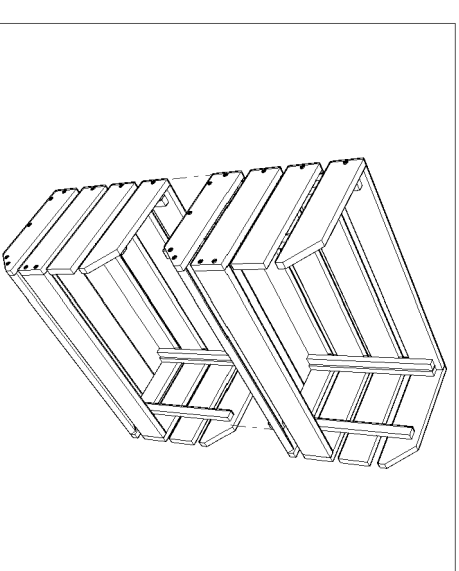


3.5 x 2.5 mm X 10

5



ref. EVCAP1.99



APILABLE - STACKABLE - EMPILABLE - EMPILABILE

ASTIGARRAGA

Kit line

E-20730 Azpeltia (Gipuzkoa)
T. +34 943 814 261 | F. +34 943 816 713
astigarraga@kitline.es
www.astikitline.es

