

# MONTAJE / MONTAGE / MONTAGGIO / MONTAGEM / ASSEMBLY / BEDIENUNGSANLEITUNG

## ES TE ACONSEJAMOS

- Poner el paquete en posición horizontal.
- Ordenar y contar las piezas y herrajes.
- Habilita una zona para el montaje.
- Sigue paso a paso las instrucciones de montaje.

## EN I ADVISE YOU

- Put the package in horizontal position.
- Put in the order and count the pieces and iron fittings.
- Take enough space for assembly.
- Follow step by step the assembly instruction.

## FR NOUS VOUS CONSEILLONS

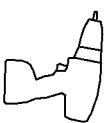
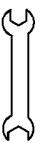
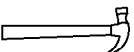
- Poser les colis en position horizontale.
- Classer et compter les éléments de montage et la quincaillerie.
- Définir une zone de montage.
- Suivre dans l'ordre les instructions de montage.

## IT VI INFORMIAMO

- Porre la confezione in orizzontale.
- Mettere in ordine e contare le minuterie metalliche.
- Essere certi di avere spazio a per il montaggio.
- Seguire passo passo le istruzioni.

ES -Las herramientas que necesitas (no incluidas en el kit)

FR -Outils de montage nécessaires (not inclus dans le kit)



EN -The tools that you need for assembly (not included in the package)

IT -Gli attrezzi che vi servono per il montaggio (non inclusi nella confezione)

ES -Los herrajes que encontrarás en el kit

FR -Quincaillerie incluse dans le kit

EN -The tools that you will find in the package

IT -Accessori inclusi nella confezione.

X1 X2 X8 X16 X2 X2

3 x 15 mm

5 x 60 mm

6 x 30 mm

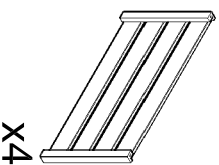
4,5 x 50 mm

ES - Las piezas incluidas en el kit

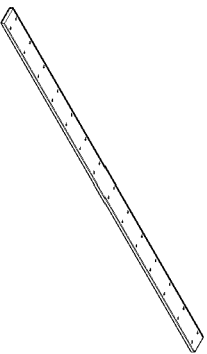
FR - Pièces incluses dans le kit

EN - The pieces included in the package

IT - Parti incluse nella confezione



X4

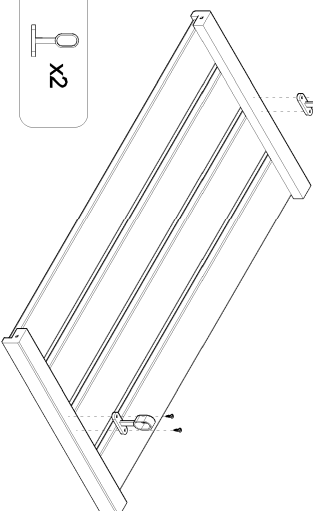


X4



X1

1



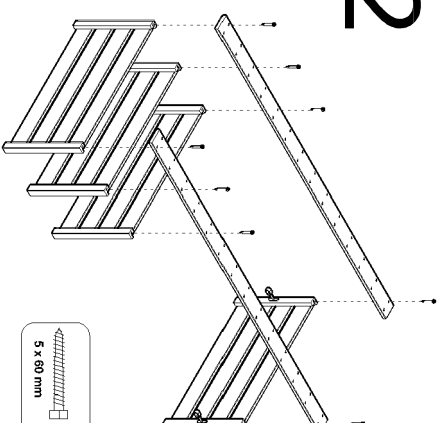
X2



X4

3 x 15 mm

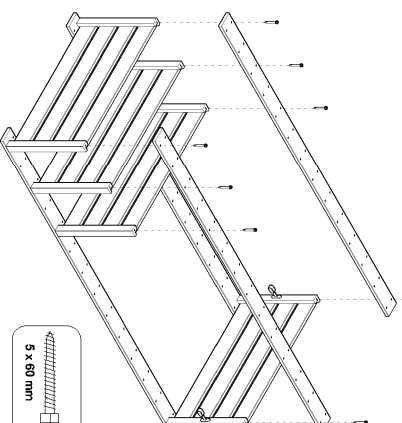
2



X8

5 x 60 mm

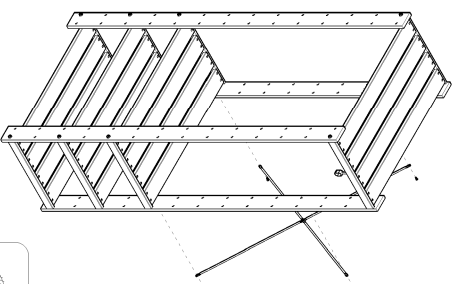
3



X8

5 x 60 mm

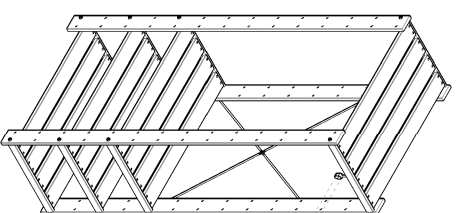
4



X4

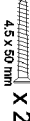
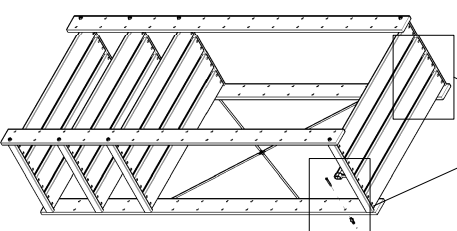
3 x 15 mm

5



X1

6



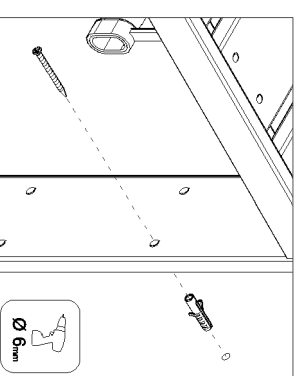
X2

4,5 x 50 mm



X2

6 x 30 mm



Ø 6mm

ref. EVDRA40.99

**ASTIGARRAGA**

*astigarraga*

E-20730 Azpeitua (Guzúndoa)  
I-49430 814 28 | F-34 83 816 715  
astigarraga@astigarraga.es  
www.astigarraga.es

