

# MONTAJE / MONTAGE / MONTAGGIO / MONTAGEM / ASSEMBLY / BEDIENUNGSANLEITUNG

## ES TE ACONSEJAMOS

- Poner el paquete en posición horizontal.
- Ordenar y contar las piezas y herrajes.
- Habilita una zona para el montaje.
- Sigue paso a paso las instrucciones de montaje.

## EN I ADVISE YOU

- Put the package in horizontal position.
- Put in the order and count the pieces and iron fittings.
- Take enough space for assembly.
- Follow step by step the assembly instruction.

## FR NOUS VOUS CONSEILLONS

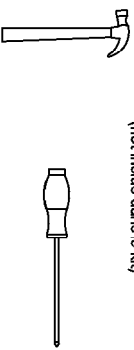
- Poser les colis en position horizontale.
- Classer et compter les éléments de montage et la quincaillerie.
- Définir une zone de montage.
- Suivre dans l'ordre les instructions de montage.

## IT VI INFORMIAMO

- Parre la confezione in orizzontale.
- Mettere in ordine e contare le minuterie metaliche.
- Essere certi di avere spazio a per il montaggio.
- Seguire passo passo le istruzioni.

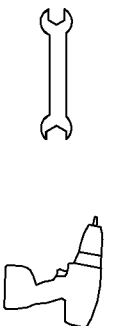
ES -Las herramientas que necesitas  
(no incluidas en el kit)

FR -Outils de montage nécessaires  
(not inclus dans le kit)



EN The tools that you need for assembly  
(not included in the package)

IT -Gli attrezzi che vi servono per il montaggio  
(non inclusi nella confezione)



ES -Los herrajes que encontrarás en el kit

FR -Quincaillerie incluse dans le kit

EN -The tools that you will find in the package

IT -Accessori inclusi nella confezione.

X1 X2 X8 X12 X2 X2

3 x 15 mm

5 x 60 mm

6 x 30 mm

4,5 x 50 mm

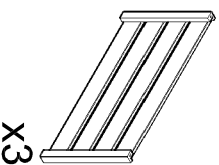
X 2

ES - Las piezas incluidas en el kit

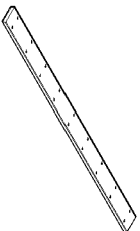
FR - Pièces incluses dans le kit

EN - The pieces included in the package

IT - Parti incluse nella confezione



X3

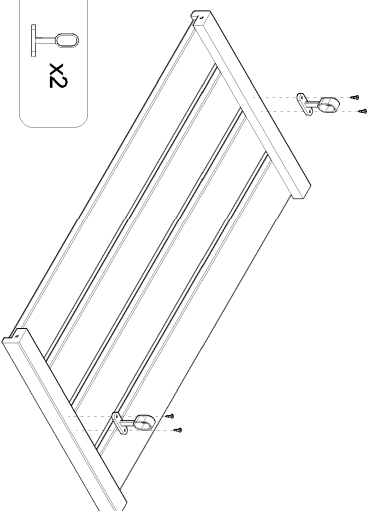


X4



X1

1

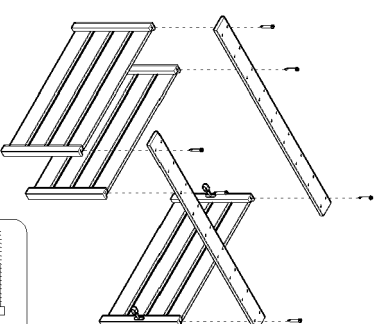


X2



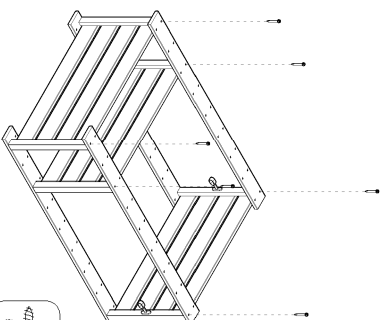
X4  
3 x 15 mm

2



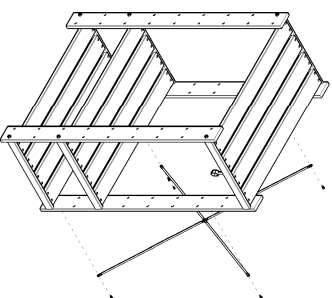
X6  
5 x 60 mm

3



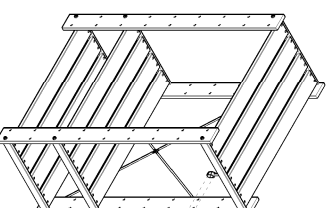
X6  
5 x 60 mm

4



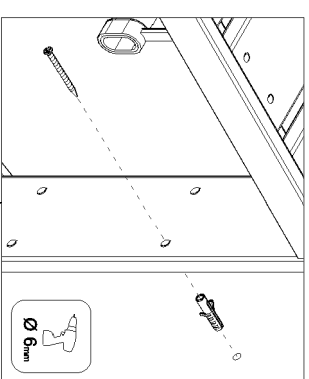
X4  
3 x 15 mm

5



X1

6



X2  
4,5 x 50 mm

X2  
6 x 30 mm

**ASTIGARRAGA**  
*Living*

E-20730 A. Azpeitia Oteazola  
I.-49 840 819 201 If.-54 840 810 715  
astigarraga@skilime.es  
www.astigarraga.es



ref. EVDPR30.99