

MONTAJE / MONTAGE / MONTAGGIO / MONTAGEM / ASSEMBLY / BEDIENUNGSANLEITUNG

ES TE ACONSEJAMOS

- Poner el paquete en posición horizontal.
- Ordenar y contar las piezas y herrajes.
- Habilita una zona para el montaje.
- Sigue paso a paso las instrucciones de montaje.

EN I ADVISE YOU

- Put the package in horizontal position.
- Put in the order and count the pieces and iron fittings.
- Take enough space for assembly.
- Follow step by step the assembly instruction.

FR NOUS VOUS CONSEILLONS

- Poser les colis en position horizontale.
- Classer et compter les éléments de montage et la quincaillerie.
- Définir une zone de montage.
- Suivre dans l'ordre les instructions de montage.

IT VI INFORMIAMO

- Porre la confezione in orizzontale.
- Mettere in ordine e contare le minuterie metalliche.
- Essere certi di avere spazio a per il montaggio.
- Seguire passo passo le istruzioni.

EN - Las herramientas que necesitas (no incluidas en el kit)

FR - Outils de montage nécessaires (not inclus dans le kit)



EN The tools that you need for assembly (not included in the package)

IT -Gli attrezzi che vi servono per il montaggio (non inclusi nella confezione)



EN - Los herrajes que encontrarás en el kit

FR - Quincaillerie incluse dans le kit

X 20 4.5 x 50 mm

X 4 3 x 16 mm



X 1

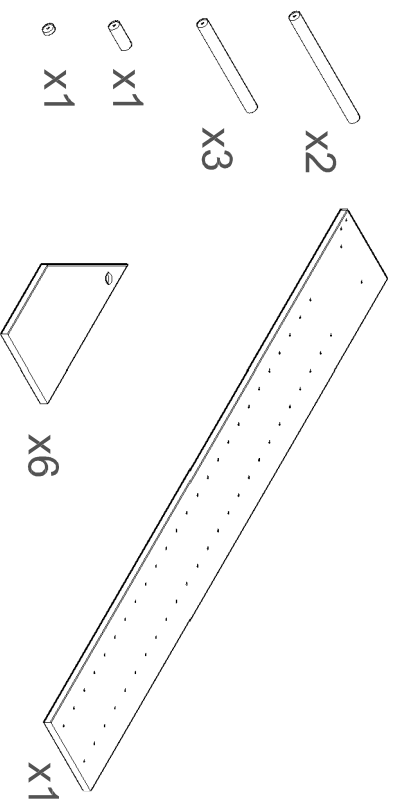
X 1 6 x 30 mm

EN - Las piezas incluidas en el kit

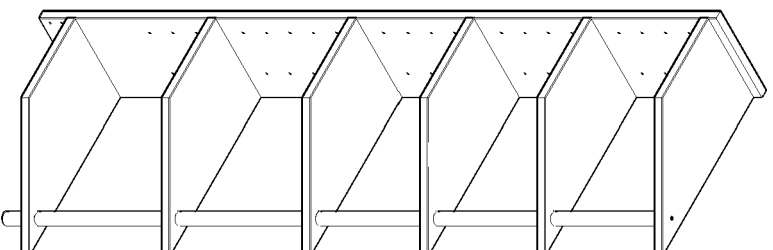
FR - Pièces incluses dans le kit

EN - The pieces included in the package

IT - Parti incluse nella confezione

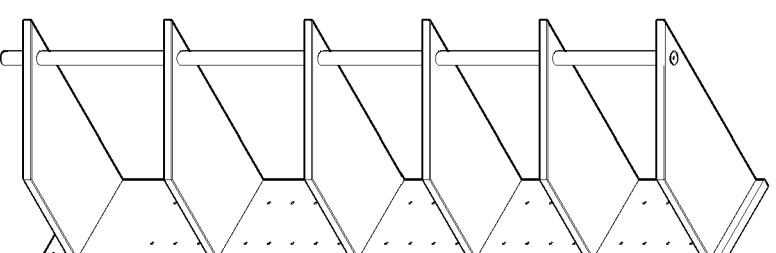


POSICIÓN A / POSITION A / POSIZIONE A



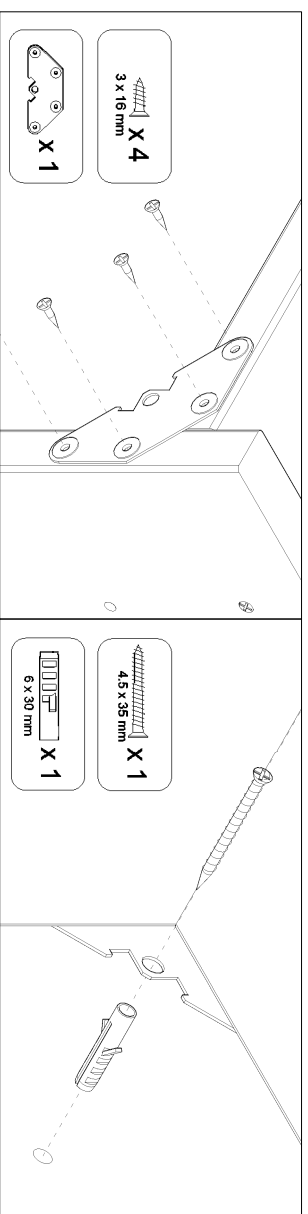
ATENCIÓN! ELEGIR EN QUE POSICIÓN MONTAR LA ESTANTERÍA.
ATTENTION! CHOISISSEZ DANS QUELLE POSITION POUR MONTER L'ÉTAGÈRE.

POSICIÓN B / POSITION B / POSIZIONE B



ATTENZIONE! CHOOSE THE POSITION TO ASSEMBLE THE SHELVING.
ATTENZIONI! SCEGLIERE IN QUALE POSIZIONE MONTARE LA SCAFFALE.

ref. GR6000.99



ASTIGARRAGA

ASTIGARRAGA

Olaite Arrea nº3
E-20730 Azpeitza(Gipuzkoa)
T. +34 949 814 261 F. +34 949 816 713
astigarraga@astikttime.es
www.astikttime.es

