

MONTAJE / MONTAGE / MONTAGGIO / MONTAGEM / ASSEMBLY / BEDIENUNGSANLEITUNG

ES | TE ACONSEJAMOS

- Poner el paquete en posición horizontal.
- Ordenar y contar las piezas y herrajes.
- Habilitar una zona para el montaje.
- Sigue paso a paso las instrucciones de montaje.

FR | NOUS VOUS CONSEILLONS

- Poser les colis en position horizontale.
- Classer et compter les éléments de montage et la quincaillerie.
- Définir une zone de montage.
- Suivre dans l'ordre les instructions de montage.

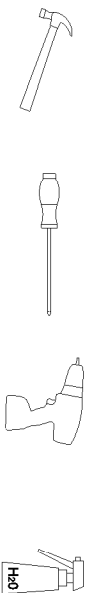
EN | ADVISE YOU

- Put the package in horizontal position.
- Put in the order and count the pieces and iron fittings.
- Take enough space for assembly.
- Follow step by step the assembly instruction.

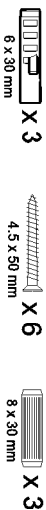
IT | VI INFORMIAMO

- Porre la confezione in orizzontale.
- Mettere in ordine e contare le minuterie metalliche.
- Essere certi di avere spazio a sufficienza per il montaggio.
- Seguire passo passo le istruzioni.

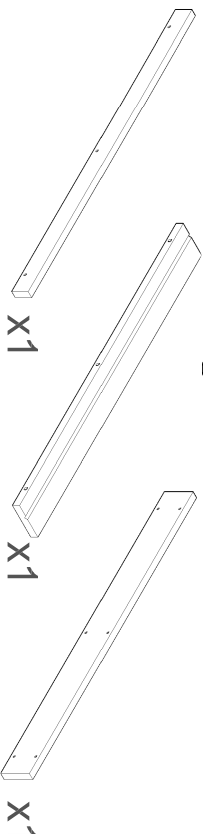
- ES -Las herramientas que necesitas (no incluidas en el kit)
- FR -Outils de montage nécessaires (not inclus dans le kit)
- EN -The tools that you need for assembly (not included in the package)
- IT -Gli attrezzi che vi servono per il montaggio (non inclusi nella confezione)



- ES -Los herrajes que encontrarás en el kit
- FR -Quincaillerie incluse dans le kit
- EN -The tools that you will find in the package
- IT -Accessori incluso nella confezione.



- ES - Las piezas incluidas en el kit
- FR - Pièces incluses dans le kit
- EN - The pieces included in the package
- IT - Parti incluse nella confezione



ES | USO DE LAS CLAVIAS PRE-ENCOLADAS

- Rellenar de agua la mitad del agujero con la ayuda de un pulverizador.
- Introducir la clavija.
- Rellenar de agua la mitad del segundo agujero.
- Introducir la otra parte de la clavija.
- ATTENCIÓN! Cola de acción rápida.

EN | USE OF PRE-GLUED PLUGS

- Fill half the hole with water with the help of a spray bottle.
- Insert the plug.
- Fill half the second hole with water.
- Insert the other part of the plug.
- ATTENTION! Fast acting glue.

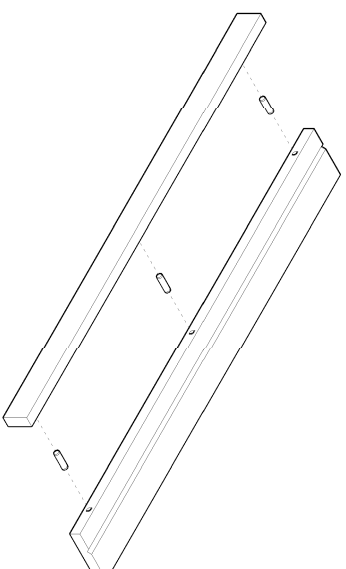
FR | UTILISATION DE BOUCHONS PRÉCOLLÉS

- Remplissez la moitié du trou avec de l'eau à l'aide d'un vaporisateur.
- Insérez la fiche.
- Remplissez la moitié du deuxième trou avec de l'eau.
- Insérez l'autre partie de la prise.
- ATTENTION! Colle à action rapide.

IT | UTILIZZO DI TAPPI PREINCOLLATI

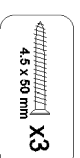
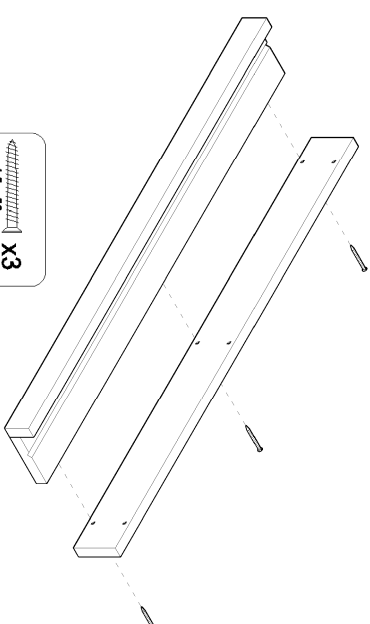
- Riempi metà foro con acqua con l'aiuto di uno spruzzino.
- Inserire la spina.
- Riempi metà del secondo foro con acqua.
- Inserire l'altra parte della spina.
- ATTENZIONE! Colla ad azione rapida.

1

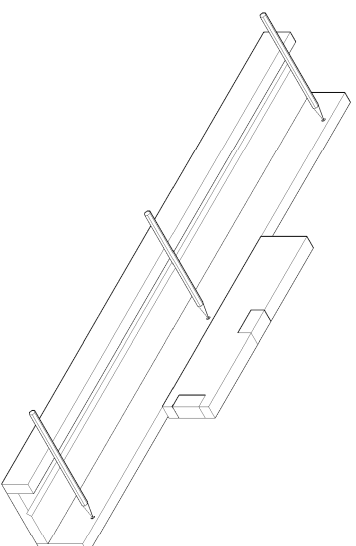


- Leer el uso de las clavijas pre-encoladas.
- Read the use of the pre-glued dowels.
- Lisez l'utilisation des chevilles pré-collées.
- Leggere l'uso del tasselli preincollati.

2



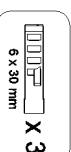
3



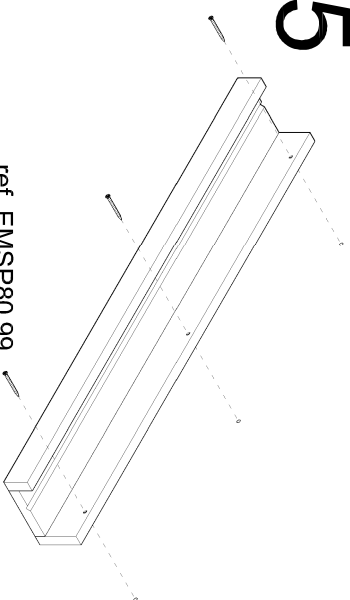
4



Ø 6mm



5



ref. EMSP80.99

ASTIGARRAGA

Kit Line

Olafide Arcaea P3
E-20720 Arcaeta (Ginzuco)
T: +34 943 814 261 | F: +34 943 814 713
astigarraga@kitline.es
www.astikline.es

