

MONTAJE / MONTAGE / MONTAGGIO / MONTAGEM / ASSEMBLY / BEDIENUNGSANLEITUNG

(ES) TE ACONSEJAMOS

- Poner el paquete en posición horizontal.
- Ordenar y contar las piezas y herrajes.
- Habilita una zona para el montaje.
- Sigue paso a paso las instrucciones de montaje.

(EN) I ADVISE YOU

- Put the package in horizontal position.
- Put in the order and count the pieces and iron fittings.
- Take enough space for assembly.
- Follow step by step the assembly instruction.

(FR) NOUS VOUS CONSEILLONS

- Poser les colis en position horizontale.
- Classer et compter les éléments de montage et la quincaillerie.
- Définir une zone de montage.
- Suivre dans l'ordre les instructions de montage.

(IT) VI INFORMIAMO

- Porre la confezione in orizzontale.
- Mettere in ordine e contare le minuterie metaliche.
- Essere certi di avere spazio a per il montaggio.
- Seguire passo passo le istruzioni.

(ES)-Las herramientas que necesitas (no incluidas en el kit)

(EN) The tools that you need for assembly (not included in the package)

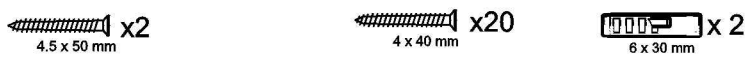
(FR)-Outils de montage nécessaires (not inclus dans le kit)

(IT)-Gli attrezzi che vi servono per il montaggio (non inclusi nella confezione)



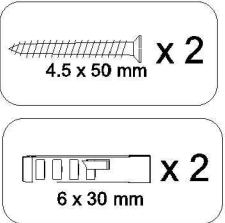
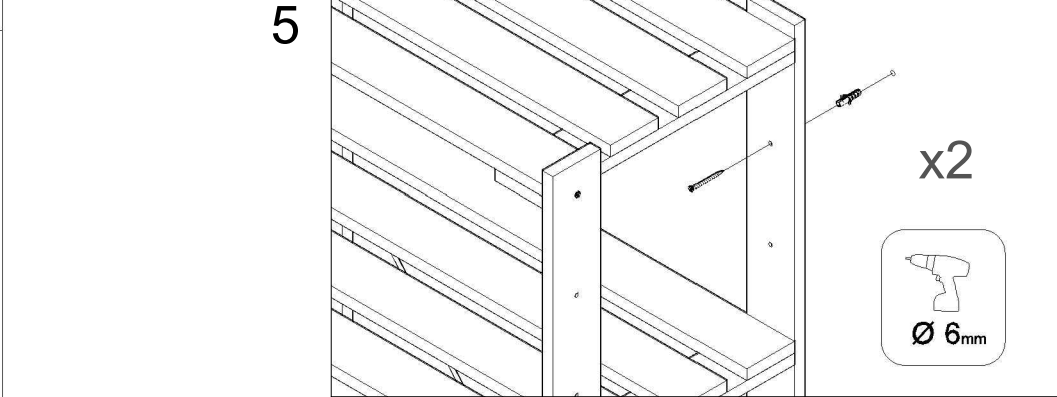
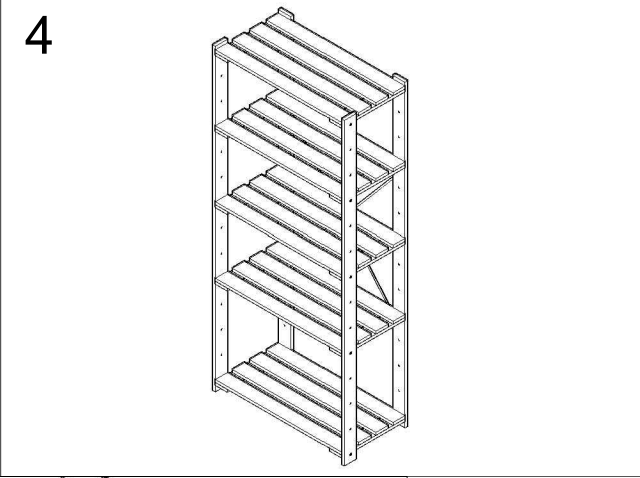
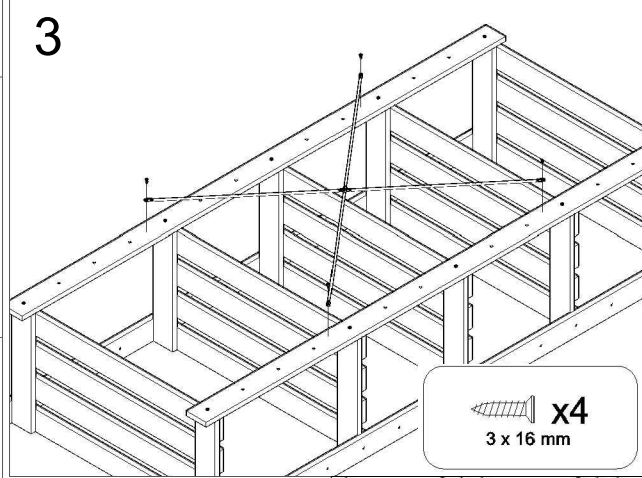
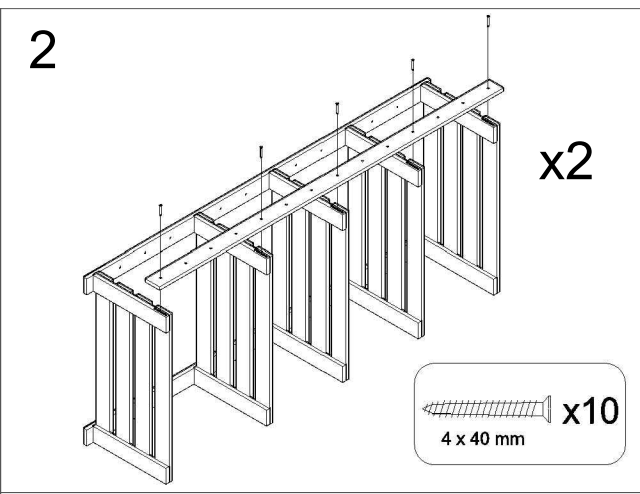
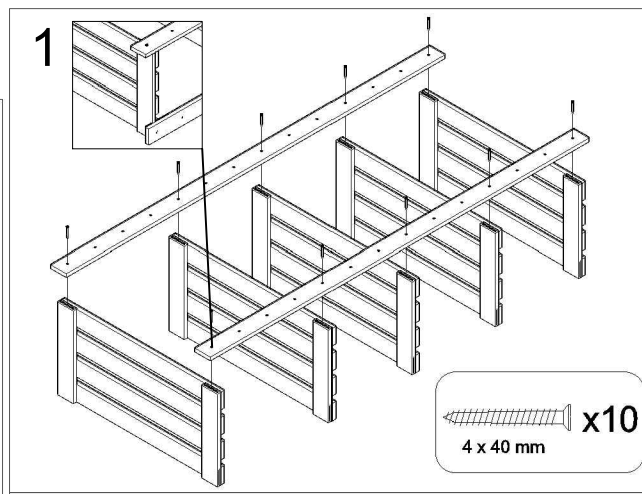
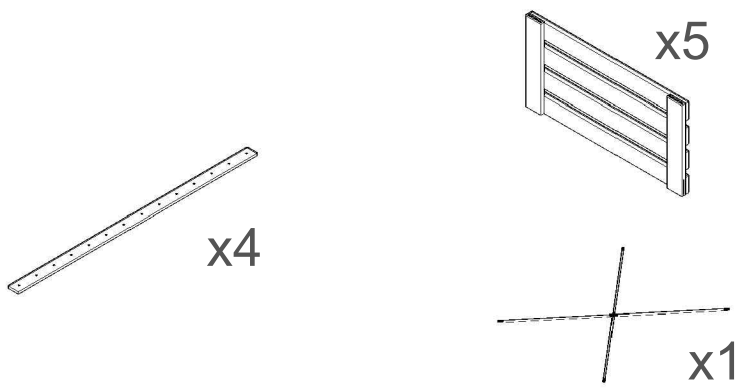
(ES)-Los herrajes que encontrarás en el kit
(FR)-Quincaillerie incluse dans le kit

(EN)-The tools that you will find in the package
(IT)-Accesori inclusi nella confezione.



(ES)- Las piezas incluidas en el kit
(FR)- Pièces incluses dans le kit

(EN)- The pieces included in the package
(IT)- Parti incluse nella confezione



ref.EVET50.99

ASTIGARRAGA

kit line

Olalde Area Nº3
20730 Azpeitia (Gipuzkoa)
Tel. +34 943 814 261 - Fax +34 943 816 713
info@astikitline.es
www.astikitline.com