

# MONTAJE / MONTAGE / MONTAGGIO / MONTAGEM / ASSEMBLY / BEDIENUNGSANLEITUNG

## ES TE ACONSEJAMOS

- Poner el paquete en posición horizontal.
- Ordenar y contar las piezas y herrajes.
- Habilita una zona para el montaje.
- Sigue paso a paso las instrucciones de montaje.

## EN I ADVISE YOU

- Put the package in horizontal position.
- Put in the order and count the pieces and iron fittings.
- Take enough space for assembly.
- Follow step by step the assembly instruction.

## FR NOUS VOUS CONSEILLONS

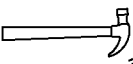
- Poser les colis en position horizontale.
- Classer et compter les éléments de montage et la quincaillerie.
- Définir une zone de montage.
- Suivre dans l'ordre les instructions de montage.

## IT VI INFORMIAMO

- Porre la confezione in orizzontale.
- Mettere in ordine e contare le minuterie metalliche.
- Essere certi di avere spazio a per il montaggio.
- Seguire passo passo le istruzioni.

ES - Las herramientas que necesitas  
(no incluidas en el kit)

FR - Outils de montage nécessaires  
(not inclus dans e kit)



EN - The tools that you need for assembly  
(not included in the package)

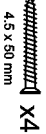
IT - Gli attzzi che vi servono per il montaggio  
(non inclusi nella confezione)

ES - Los herrajes que encontrars en el kit

FR - Quincaillerie incluse dans le kit



X1



X4



X12



X8



X2

EN - The tools that you will find in the package

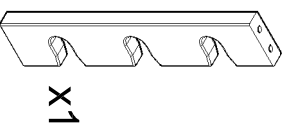
IT - Accessori inclusi nella confezione.

ES - Las piezas incluidas en el kit

FR - Pièces incluses dans le kit

EN - The pieces included in the package

IT - Parti incluse nella confezione



X1

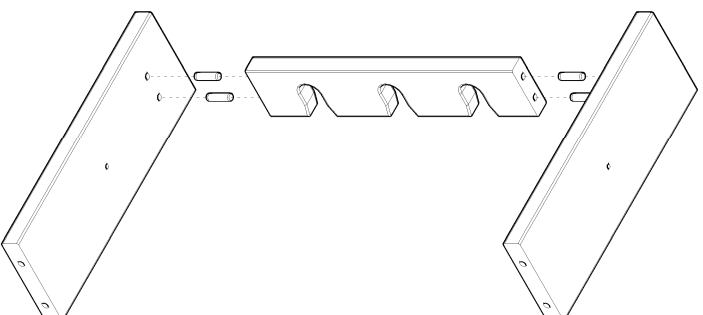


X2

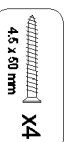
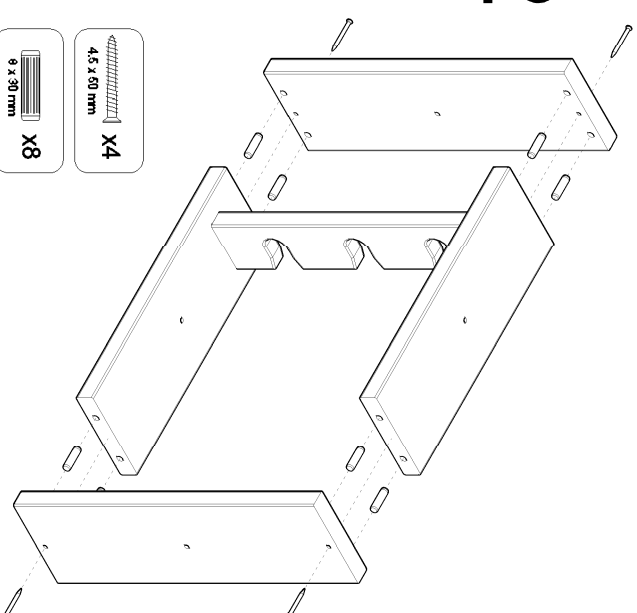


X2

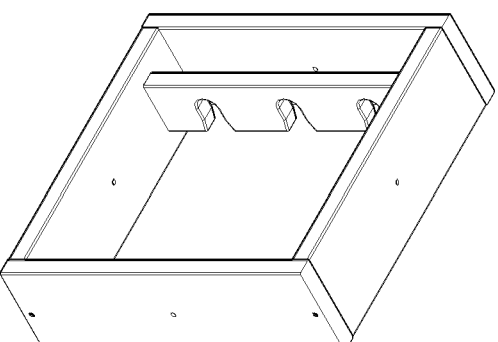
1



2

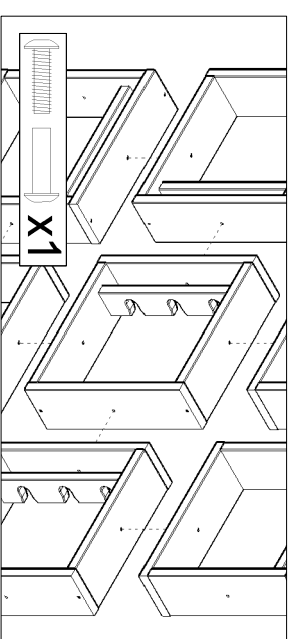
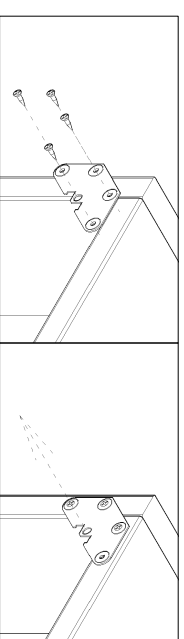


3



ref. PX3000.99

UNION A PARED - FIXING TO WALL - FIXATION AU MUR - BEFESTIGUNG AN DER WAND



EVOLUTIF

**ASTIGARRAGA**

*ast line*

Oficina Area nº3  
E-20720 Astigarraga  
T. +34 943 614 261 | F. +34 643 316 713  
astigarraga@astline.es  
www.astline.es

